

工事概要図

平面図

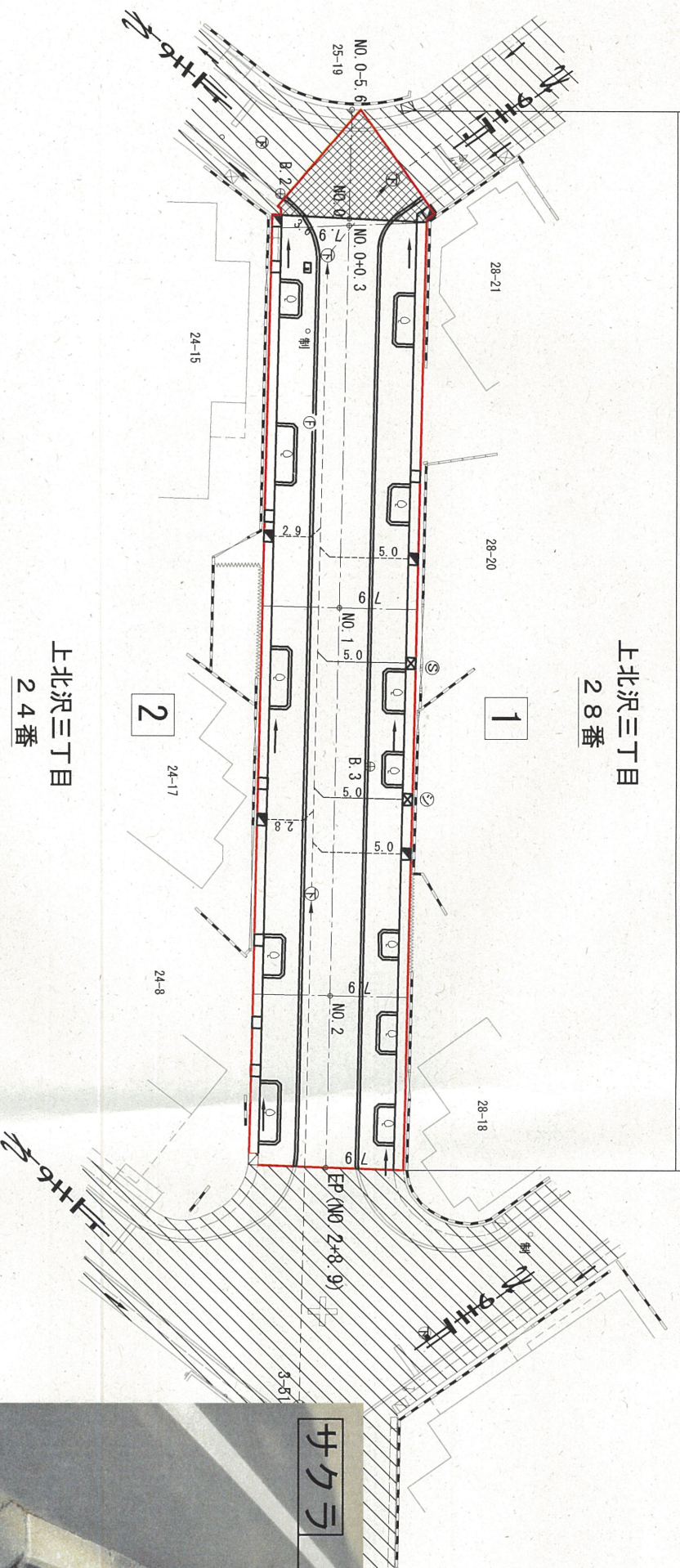
(世田谷区上北沢三丁目28番先)

道路延長 L=54.5m 道路幅員 L=7.9m 道路面積 A=386.0㎡

工事終点 No.2+8.9

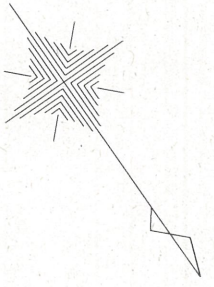
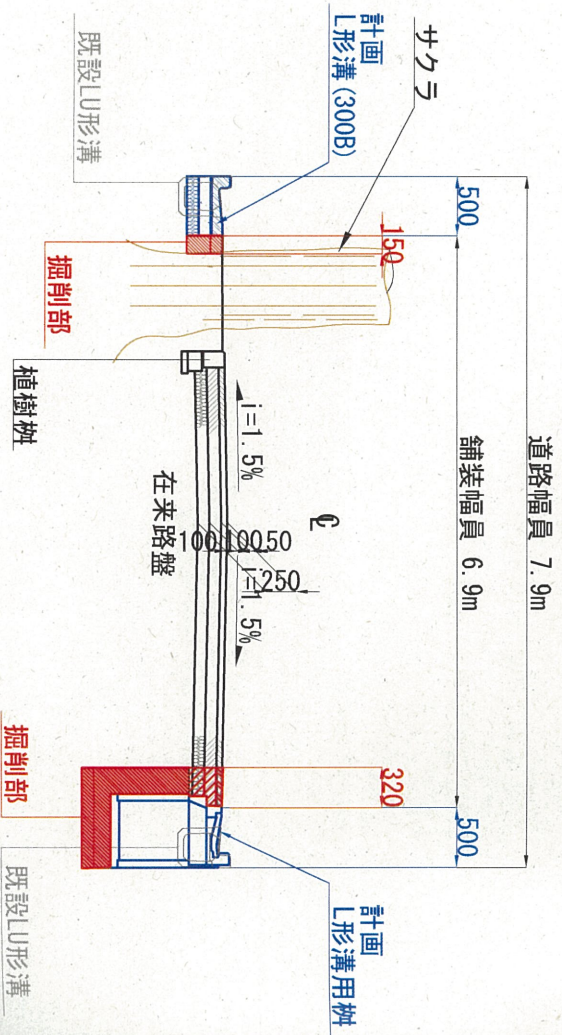
工事起点 No.0+5.6

上北沢三丁目
28番

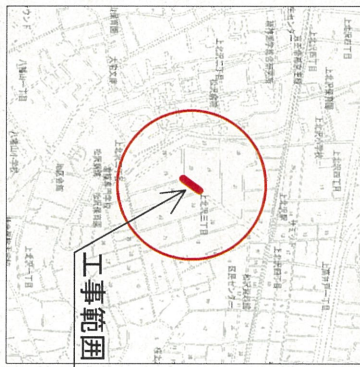


標準横断面図

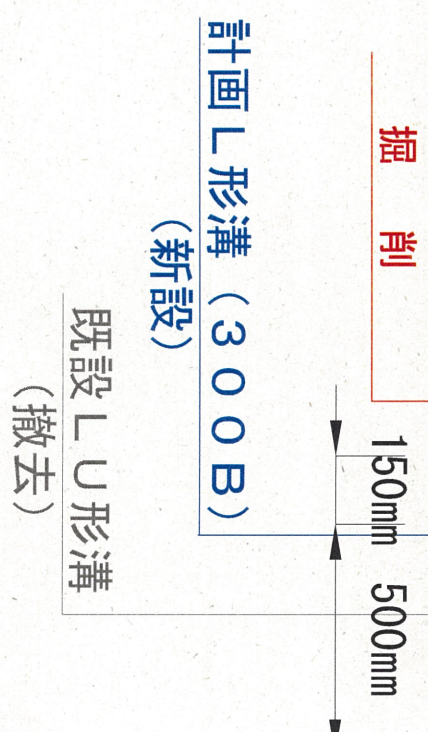
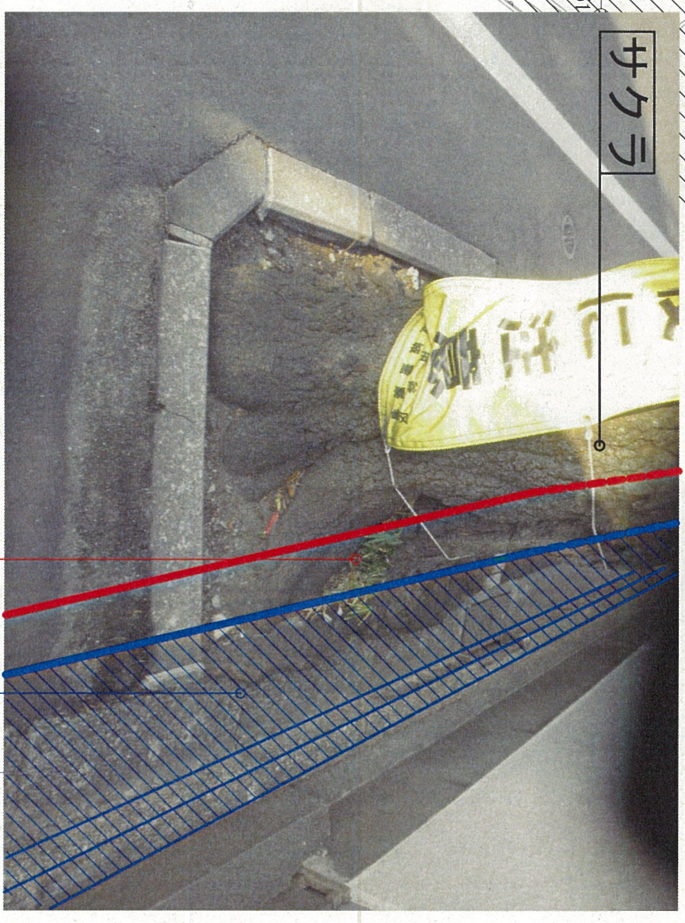
上北沢三丁目
24番



案内図
S=1:10000 (S=1:20000)

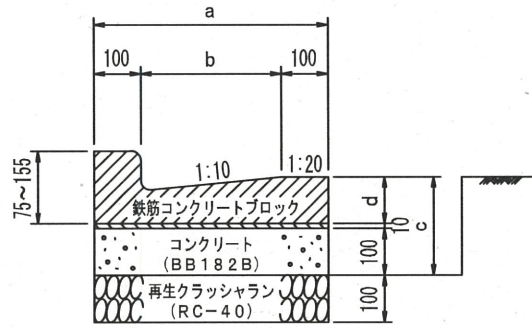


イメージ写真



L形溝（一般部、250B・300B・350B）

断面図



(注) 各ブロックの間には、目地モルタルを施すこと。

300mm丁取削り下

種別	寸法表				材 料 表 (1.0m当り)					
	a (mm)	b (mm)	c (mm)	d (mm)	再生クラッシュラン (RC-40) (m ³)	コンクリート (BB182B) (m ³)	モルタル (1:3) (m ³)	型枠 (片側のみ 両側は2倍に) (m ²)	鉄筋コンクリートブロック L形 (個)	摘要
250B	450	250	195	85	0.045	0.045	0.005	0.100	1.650	
300B	500	300	200	90	0.050	0.050	0.005	0.100	1.650	
350B	550	350	205	95	0.055	0.055	0.006	0.100	1.650	

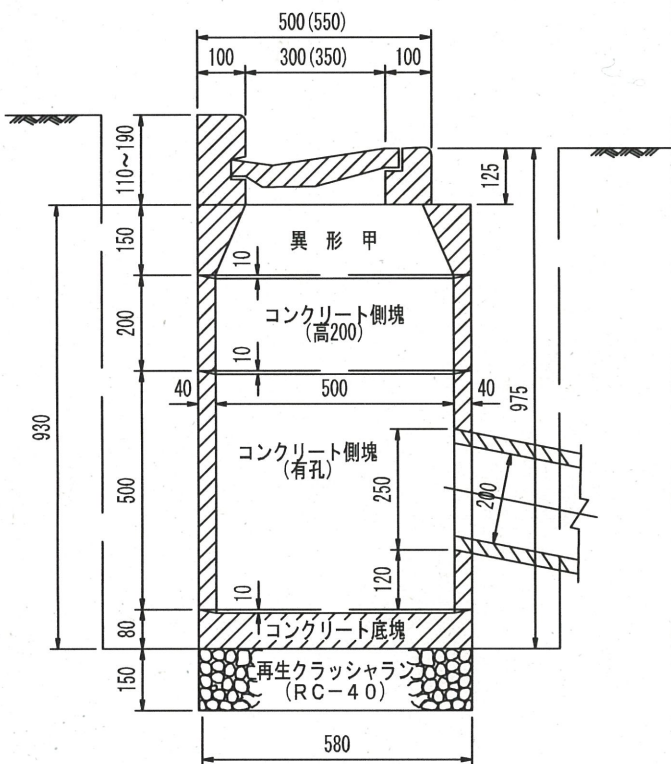
大分類	中分類	小分類	改定年月日
排水施設工	L形溝（一般部）	250B・300B・350B	平成20年4月1日

区 113

世田谷区

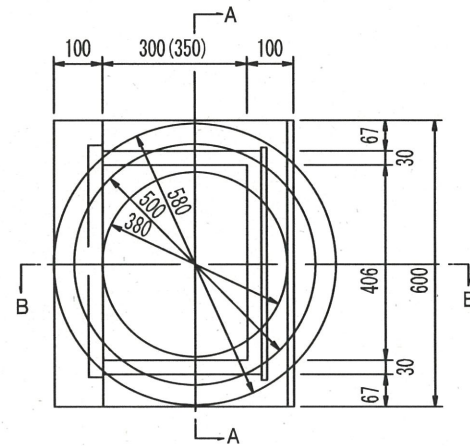
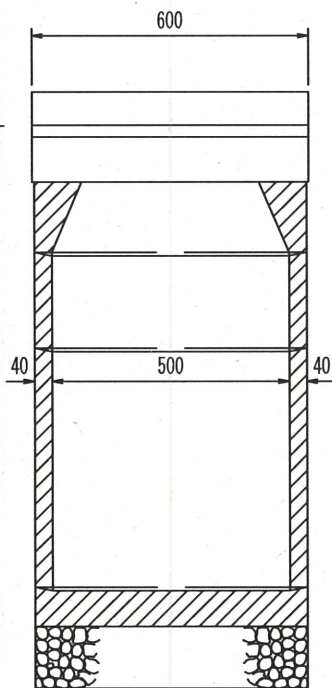
L形用円形雨水桝（φ500）

B-B 断面図



(注) 縁塊 () 書は、350用。

A-A 断面図



材 料 表

(1箇所当り)

品名	形状寸法	単位	数量	摘要	参考重量
再生クラッシュラン	RC-40	m ³	0.040		
モルタル	1:3	m ³	0.007	H=1000の場合 0.008	
底版塊		個	1.000		50kg
側塊 (有孔)		個	1.000		75kg
側塊	高200	個	1.000	H=1000の場合使用	33kg
側塊	异形甲	個	1.000		43kg
縁塊	ふた共	組	1.000	さぎそう蓋は別紙参照	縁塊58kg (61kg)

大分類	中分類	小分類	改定年月日
排水施設工	L形用円形雨水桝	φ500	平成20年4月1日

区 126

世田谷区